

## BARANDILLAS ABATIBLES PARA MODELO FONDO

La barandilla plegable se adapta nuestra cama ultrabaja para Alzheimer modelo “FONDO” y evita que el paciente sufra una caída.

Su mecanismo de abatimiento y bloqueo es rápido y sencillo de manipular.



Tipo A (tirador en la cabeza)



Tipo B (tirador en los pies)

**IMPORTANTE:** Prestar atención al modelo de la barandilla para colocarla y que abata correctamente siempre hacia los pies de la cama

**Tipo A:** el tirador se posiciona en la cabeza

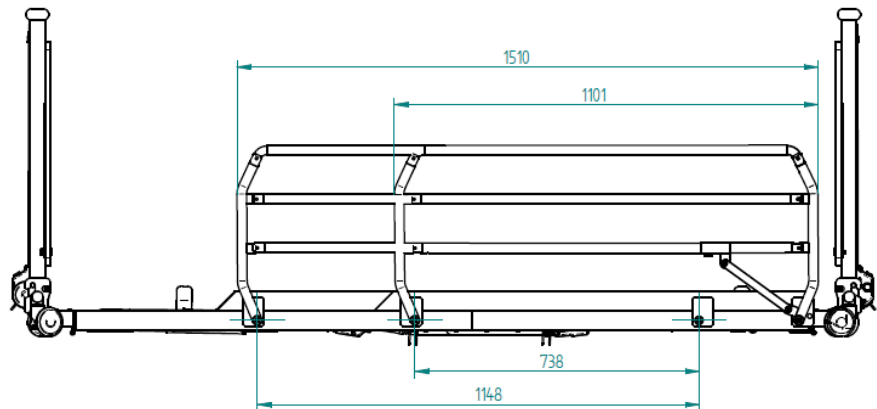
**Tipo B:** el tirador se posiciona en los pies.

- De acuerdo con la normativa **IEC 60601-2-52**
- Material: Acero
- Revestimiento de polvo en RAL 9023 (gris oscuro perla)
- Excelente estabilidad
- Operación rápida y fácil del mecanismo de plegado a través del tirador de liberación. (ATENCIÓN al tipo de barandilla para ver dónde va posicionado)
- Acoplable individualmente al armazón de la cama.
- Posición única de colocación en la cama gracias a los orificios en la estructura.
- Permite el abatimiento de la barandilla hasta con la cama en posición ultrabaja (7cm) sin riesgo de rozar o tocar el suelo.

# Gerialine®

DESCANSO ASISTENCIAL

TIPO A  
(TIRADOR EN CABEZA)



TIPO B  
(TIRADOR EN PIES)



**IMPORTANTE:** Prestar atención al modelo de la barandilla para colocarla y que abata correctamente siempre hacia los pies de la cama

**Tipo A:** el tirador se posiciona en la cabeza

**Tipo B:** el tirador se posiciona en los pies.

GERIALINE SOLUTIONS S.L.  
Ctra de Castellón 6,300 – Pol. Ind. La Cartuja Tecnum nave 22 – 50720 Zaragoza  
T: 976 462 730

[gerialine@gerialine.com](mailto:gerialine@gerialine.com) [www.gerialine.com](http://www.gerialine.com)

FT.B3TFON2.05.25